



纽恩泰ENERGY

声明

使用本机组前请仔细阅读此使用说明书，否则造成的任何损失本公司概不负责，并请妥善保管以备日后参考（本说明书内容若有变更，恕不另行通知）。

详细的产品安装视频，请扫二维码

产品合格证

产品名称：见铭牌
产品型号：见铭牌
出厂编码：见条码
产品名称：见条码

检验结论
检验印章

经检验合格
准予出厂
QC 01

全国服务热线：**400-866-7888**

广东纽恩泰新能源科技发展有限公司

电话：+86(020)86736666 传真：+86(020)87437399

E-mail:newne@163.com 公司网站：http://www.ne01.com

地址：中国（增城）总部基地：广东省广州市新塘镇创优路125号（增城经济技术开发区核心区区内）
中国（河源）产业基地：龙川县登云镇深圳南山（龙川）产业转移基地

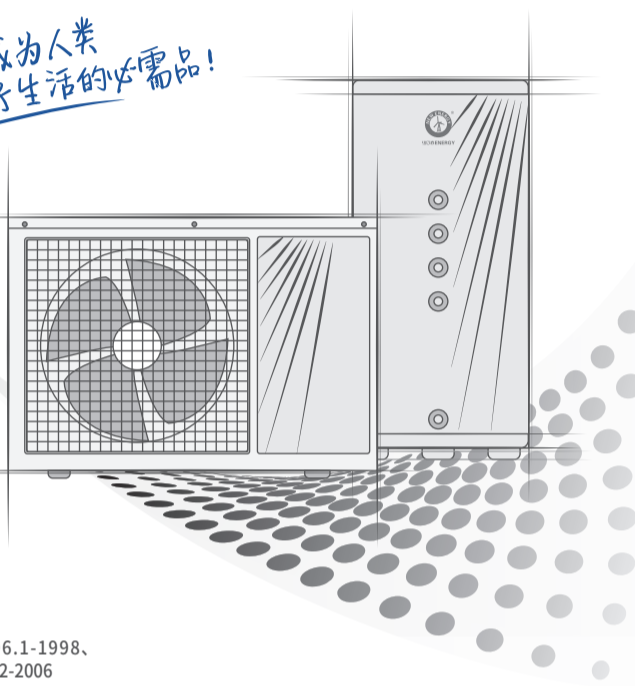
物料编码：**106-10000-475** 物料版本：**A版**

纽恩泰空气能

【循环机D系列热泵热水器】

安装使用说明书

让空气能成为人类
美好生活的必需品！



适用产品系列：**D 系列**

产品执行标准：GB/T23137-2020、GB4706.1-1998、
GB4706.1-2005、GB4706.32-2012、GB4706.12-2006

技术参数

产品系列	D系列	
型号	NERS-D1.5	NERS-D2
电源规格	220V/50Hz	
额定制热量 (W)	5390	7200
额定功率(W)/额定电流(A)	1275/5.8	1714/7.8
最大功率(W)/最大电流(A)	1850/8.4	2570/11.7
额定出水温度 (°C)	55	
进/出水管管径	G3/4" (外)	
管路水压力 (MPa)	≤0.7	
额定产水量 (L/h)	116	155
循环水流量 (m ³ /h)	1.0	1.2
空气侧蒸发器	翅片换热器	
水侧换热器	套管换热器	
外形尺寸 (mm)	795×305×545	
运行噪音dB(A)	≤48	≤55
机组重量 (kg)	37	40

安全注意事项

■ 安装工作必须由具备相应资格的专业人员按照机身上的线路图进行接线，并在安装和使用过程中要注意以下几点：

- (1) 适用于中国大陆标准的供电条件，安装前应确认所在地区的电网电压与热水机组铭牌上所标的电压是否相符，电源线和插座的通载能力是否适合本机输入功率的要求；
- (2) 用户不得擅自改电源线或插座，配线工作必须由具有资格的电工进行，并确保机器的金属部分具有良好的接地，不得擅自改变机器的接地方式；
- (3) 所有接线工作施工完成后，经仔细检查无误后方可接通电源；
- (4) 严禁安装在有可能发生可燃气体泄露的场所内；
- (5) 请勿将手或异物插入热水机组的出风口，这样将导致人员及设备的危险；
- (6) 为获得更好的节能效果，主机应安装在空气流通良好的地方；
- (7) 机组使用水质必需符合居民生活用水国家标准。

注意事项

- 首次开机前，须确定机组水系统已充满水；
- 机组运行时，循环水管道阀门须处于开启位置；
- 自来水停水或长时间停用后，重新开机时，须确定机组水系统已充满水；
- 机组的进水管处必须安装可拆卸式的过滤器，并根据当地水质和使用情况定期进行清洗（大约2~3个月清洗一次）；
- 最高出水温度为60°C，使用时要将水温调节到适宜的温度（人体感到最舒适的水温是38~42°C，使用高于50°C的水温会有烫伤的危险！）；
- 必须由专业人士对机组进行维修保养工作；
- 如需提供售后服务，请务必提供随机附带的《保修卡》及机身条形码；
- 主机不使用时，请把主机里面的水全部放掉，以免冬天冻坏换热器！

安装说明

■ 安装位置

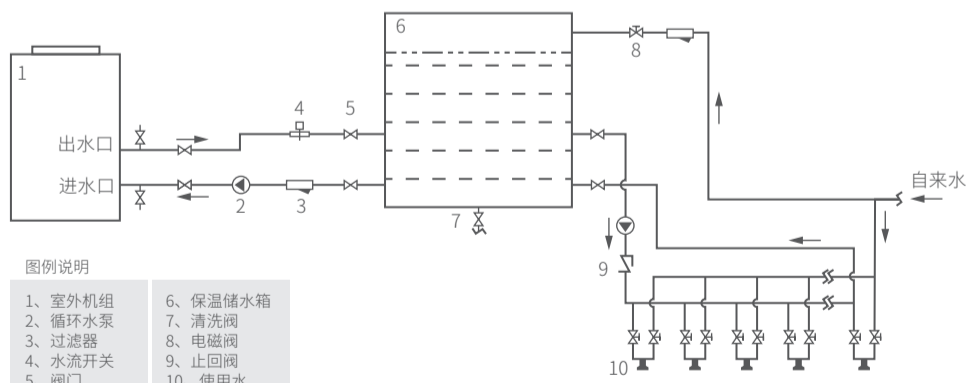
- 能提供足够的安装和维护空间；
- 进出风口无障碍和强风不可吹到处；
- 机组安装在通风处、能承受机组重量，可以水平安装机组，且不会增加机械响声及振动处；
- 运行排出空气不影响邻居处、无可燃气体泄露之处；
- 安装位置应便于安装维修管道和电气连接；
- 若安装在屋顶上需要增加防台风及防雷电措施。

■ 安装在下列场所可能会导致机器故障

- 有诸如切削机油等矿物油的地方；
- 在海边等空气中含有较多盐分的地方；
- 在温泉地区等存在如硫磺气体、酸性或碱性等腐蚀性气体的地方；
- 电源电压波动严重的地方、存在强烈电磁波的地方；
- 厨房等充满油气和油花的地方。

■ 机组的基础安装

机组安装基础可以为混凝土结构，也可以用钢制托架安装，基础表面平整（基础设计按机组的运行质量设计，参照技术性能参数表）。热水机组下必须垫橡胶减振垫置于基础上，然后用螺栓固定，调整机组安装水平，倾斜度<5度。地面上留有机组冷凝水排水口。



图例说明

- | | |
|--------|---------|
| 1、室外机组 | 6、保温储水箱 |
| 2、循环水泵 | 7、清洗阀 |
| 3、过滤器 | 8、电磁阀 |
| 4、水流开关 | 9、止回阀 |
| 5、阀门 | 10、使用水 |

热水器安装示意图（中央型—单机）

注

机组出厂时不配带水箱及水泵，用户使用时应符合标准GB4706.12-2006中的水箱要求水箱内胆材质要求为304#不锈钢内胆，水箱保温层厚度不少于5cm。水箱除正常的进出水口外还需配有探温口、检修口、溢流口、通气口、排污口、备用口。
用户选用水泵时，应参考说明书中要求的扬程及流量进行选取。

■ 管道组连接

- 安装循环管过程中不要让灰尘和其它杂物侵入管道系统中；
- 热水机组固定好之后，才能安装进出水管道；
- 在机组的进水管上必须安装可拆式的过滤器（40~60目），并根据当地水质和使用情况而需要定期拆卸清洗干净；
- 在水管的最低点要安装排水阀，以便清洗；
- 在主机进、出水口处都需安装活接阀门，以便维护。接管时，需用管钳固定在主机组的水管接头上，旋转接管，不能让机组上的水接头直接承受旋转扭力；
- 储热水箱要求保温良好，出水口与回水口的距离尽量分开，使水箱内的水循环均匀。水箱亦可根据使用情况进行补水；
- 在冬季，机组不能关闭电源，如果长时间不使用时，必须要将机组和水管路的水排放干净，防止换热器或水管被冻裂。

■ 机组管道保温

- 联接的所有循环管道必须采用保温绝热材料封包，且做防水及防紫外线。

■ 循环管道选择

- 单台热水机的循环管道不能小于机组的进出水管口，应采用与机组进出水管口相当的管径作为循环管。

■ 电气安装

• 电气配线安装要求：

- (1) 器具安装布线应按照国家布线规则进行安装；
- (2) 热泵热水机应使用专用电源，电源电压符合额定电压；
- (3) 热水机供电电路必须具有接地线，且接地电阻小于10欧姆；
- (4) 配线施工必须由专业安装技术人员按照电路图进行施工(附图)；
- (5) 按照电器设备的技术标准要求，设置好漏电保护装置；
- (6) 电源线和信号线布置应整齐、合理，不能互相干扰。选配电源线时请参照规定的电源规格，不允许两根电线驳接；
- (7) 热水辅助电加热的安装与注意事项：机组上的电加热输出端子为电加热驱动信号输出，其电源规格为：220V/50Hz，其功率不允许大于450W，当客户外接的电加热大于450W时，请外接接触器；
- (8) 所有接线施工完成后，经仔细检查无误后方可接通电源；

注

电源线和控制线平行时，请将强电电线与弱电信号线(控制面板线)分别穿入各自的电线管中，绝对不能将信号线和强电电线穿入同一线管内，否则机组操作面板不能正常显示。

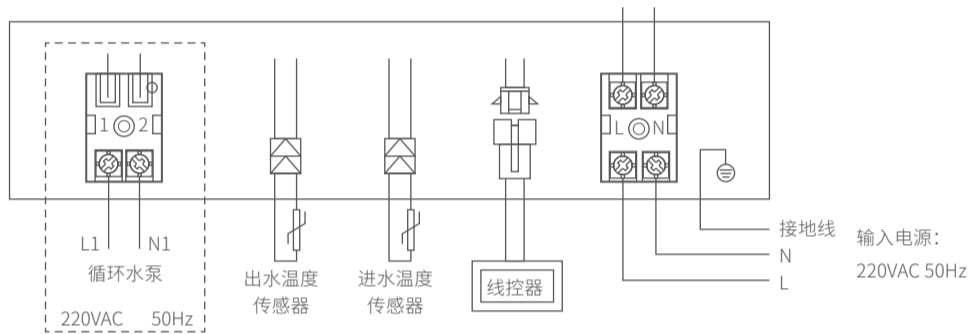
• 电源配线的说明：

- (1) 配线是指系统控制柜到各台机组及循环水泵的各分支设备的线径配线参考值；
- (2) 干线的选择根据整个供热系统中，同时工作的设备功率总和×1.25的系数来选择；
- (3) 机组应单独采用独立的漏电保护开关，不允许多台机组用一个漏电保护开关控制。

注

①机组不配带电源软线和插头。②电源线连接到机组对应的接线端子排上。③当配线长度超过2米时，请将线径加大一个规格。④水泵配线请根据水泵的实际功率遵循国家规定选定电线线径。⑤机组连接的固定线路必须配有至少3mm²触点开距的全极断开装置。

• 电气接线示意图：



备注：循环水泵根据具体机型决定是否配置

■ 维护事项

■ 保养

- (1) 电机在机器出厂前已提前润滑及密封好了，因此在维修保养中不需要润滑。
- (2) 可用一个硬的尼龙刷清洗蒸发器翅片，清洗前必须用真空吸尘器清理，如有压缩空气，可以使用高压气管清洗冷凝器或蒸发器。
- (3) 定期检查机组的回风口和出风口是否被异物堵塞，如有则取出异物使空气流通。
- (4) 在运行中密切注意系统的排气、吸气压力，如发现异常及时找出原因，排故障，如不能判断故障原因请速与技术部联系或与“纽恩泰”的特约售后服务部联系解决。
- (5) 控制和保护设备，在现场切勿随意调节设定。
- (6) 定期检查电气接线有无松动，触点氧化、异物等引起接触不良，经常留意工作电压、运行电流和相位平衡。及时检查电器元件的可靠性，对失效及不可靠的器件及时的更换。
- (7) 空气源热泵机组采用的是高效换热器，出水温度高，在部分地区长期运行后，由于当地水质原因可能会在换热器侧传热表面沉积氧化钙或其它矿物质，这些矿物质在传热表面结垢较多时，会影响传热性能而导致电能消耗增加、排气压力过高(或吸气压力过低)。则必须定期进行除垢。[除垢采用甲酸、柠檬酸、醋酸等有机酸清洗，绝不能用含氯酸或氯化物的清洁药剂，因水侧换热器的材料是不锈钢，容易被其腐蚀，导致冷媒泄漏]。

■ 零件更换

更换部件应使用本公司的零部件，切勿随便更换任何不相同的零件。

■ 系统检修

通过检查吸气、排气压力的值来确定是否需要注入制冷剂，并进行检漏，如有泄漏或更换了循环系统中的部件都要进行气密性检验，充注制冷剂时按照如下两种情况区别进行：

(1) 制冷剂完全泄漏：

如果遇到这种情况，必须对系统用30Kg/cm²的高压氮气或充入少量制冷剂进行检漏，如果需要进行补焊，必须将系统内气体排尽后才能进行焊接，充注制冷剂前，整个制冷系统必须彻底干燥和抽真空。

①在低压侧维修阀连接抽真空管。用真空泵对系统管路抽真空，抽真空15分钟以上，确认多用表是否指在-1.0×10⁵Pa(-76cmHg)。

②达到要求的真空度后，用制冷剂瓶向系统内充注制冷剂，适宜的制冷剂在铭牌上和主要技术参数表中已标明，制冷剂须从系统低压侧充注。

③制冷剂的充注量会受到环境温度的影响，如果未达到要求的充注量，并且不能再充注，可以开启机组从低压侧维修阀进行充注，同时防止充注液态制冷剂造成液击。

(2) 补充制冷剂：

在低压侧维修阀上连接制冷剂充注瓶，并在低压侧连接压力表。启动机组，向系统缓慢充注制冷剂，并观察高低压压力。

警告：在进行检漏和气密性试验时千万不能向系统内充注氧气、乙炔或其它易燃或有毒的气体，只可使用高压氮气或制冷剂。

■ 操作指引表

遇到的现象	原因	解决方法
机组不运作	1、停电 2、电源开关未接通 3、电源开关保险丝熔断	1、请等待恢复供电 2、接通电源 3、更换保险丝
开机后，机器不运	1、压缩机保护间隔时间未到 2、机组水温未达到开机水温值	1、请耐心等待保护时间结束 2、正常现象，等待水温自行达到
机器正常运行，但热水温度低	1、温度设定不恰当 2、热水用水量太大 3、室外机或者室内机进风口或者出风口被阻塞	1、设定恰当的温度 2、等待热水温度升高后在使用 3、清除风口的阻塞物
机组自动运行	1、达到了定时开机时间	1、如不需要开机，请手动关机或取消定时
机组有异音	1、机组蒸发器进风口灰尘太多或有异物，阻碍风道产生忽强忽弱风声 2、机组启动或停止时，制冷剂流动声音 3、没有开机机组“哒哒”响	1、清理机组蒸发器上的灰尘或异物 2、属于正常现象 3、机组电磁部件复位动作，属于正常现象

■ 操作事项

■ 操作面板示意图



■ 操作指引表

序号	项目	操作方法
1	解锁	同时触摸上键和下键，可进行解锁；解锁时，锁键符号熄灭；锁定时，锁键符号显示。
2	开关机	触摸开关键，如果面板在开机状态则会关机，如果面板在关机状态则会开机。
3	查看运行参数	长按住下键3秒以上进入维护模式，再短按下键，依次查阅各项参数(详细参数见下表)。30秒无操作或短按开关键，退出查看温度状态。
4	选择模式	触摸模式键，可循环选择机组工作模式；自动模式、经济模式(预约模式)。
5	温度调整	在主界面显示时，短按下键或下键进入温度修改界面，再短按下键或下键进行温度的修改，5秒无操作则自动保存并退出设定温度状态。
6	时钟调整	触摸时间键，“小时”闪烁，触摸上键或下键，可修改小时，触摸时间键，“分钟”闪烁，触摸上键或下键，可修改分钟，再触摸时间键，保存修改并退出时钟设置。
7	定时调整	触摸时间键3秒，“时段1起”的“小时”闪烁，触摸上键或下键修改小时，触摸时间键，“分钟”闪烁，触摸上键或下键修改分钟，再按时间键，进入“时段1止”的时间设置，设置方法同“时段1起”。时段2、3的起止根据时段1起止的方法设置。若将时段起和止的时间设置相同，视为取消该定时时段。(适用于线控器1)
8	预约加热	开机时控制器正常显示状态下，按住预约键持续3秒以上，如果当前已启用定时预约功能或处于预约加热模式则手动退出；如果未启用定时预约功能则进入预约时间设置并闪烁显示当前设定值，按上调键或下调键可循环上调或下调并闪烁显示设定值；按上调键或下调键持续1秒以上可快速循环上调或下调并闪烁显示设定值；按下并立即松开预约键或退出键或5秒内无任何按键操作则保存并退出设置，退出设置后定时预约功能生效并即时开始按照设定的小时数倒计时。启用定时预约后，在倒计时结束后的3小时内正常加热，其余时间不加热，此后每天均在同一时间段循环加热。关机后自动取消定时预约功能。(适用于线控器2)
9	制冷剂回收	上电5分钟内，在关机状态，长按下键3秒以上进入维护模式，再长按上键5秒以上可以进入冷媒充注或回收模式；短按开关键可退出冷媒充注或回收模式。

■ 产品保修说明

■ 注意事项

- (1) 请您注意本指南中的《纽恩泰空气能热泵热水器保修卡》A、B两联是否齐全。否则，请与经销商(或本区域产品中心)联系，及时补办，以便您能享受到我公司提供的服务。
- (2) 在机组调试满意后，请您要求安装人员认真填写《纽恩泰空气能热泵热水器保修卡》A、B二联，A联由安装单位交纽恩泰当地产品中心，B联用户自留。只有在我公司办理了产品保修手续，才能享受我公司提供的保修服务；如因非我公司指定的特约技术服务部维修引起的故障，我公司只为您提供合理的收费服务。

■ 质保期规定

凡购买纽恩泰家用型空气能热泵热水器保修期为整机保修6年，但内置水泵的机器(水泵保修期为3个月，其余部件保修6年)。

■ 保修期界定

整机在首次开始运行后(从验收签字之日起计算)，或设备出厂之日起计算质保期基础上延长六个月(以有效购买凭证为准)，实行免费保修。

■ 免费保修条件

- (1) 凡购买纽恩泰空气能热泵热水器系列产品并已在在我公司办理保修登记手续的用户。
- (2) 具有购机的有效凭证(有效购机发票及附有机器的条形码的保修卡B联)且报修产品的名称、型号、条码与保修卡上一致。
- (3) 必须在保修期内。
- (4) 非人为因素造成的故障。

■ 属下列情形之一的，不属于保修范围，但可实行收费维修服务

- (1) 因用户电压不稳，超过系统使用范围或线路不规范，不符合国家安全用电标准造成系统损坏的。
- (2) 因用户使用、维护、保管不当而损坏的。
- (3) 非我公司指定的特约技术服务部维修而造成损坏的(包括消费者自行安装或拆动修理的)。
- (4) 购机凭证、保修卡涂改的。
- (5) 超过保修期的。
- (6) 因不可抗力因素造成损坏的。
- (7) 非我公司承诺的服务项目和内容。
- (8) 用户提出的保养服务。
- (9) 产品使用水质必须符合居民生活用水国家标准，否则不在保修范围内。

■ 服务须知

- (1) 安装调试合格后，请您要求安装单位认真填写保修卡并办理保修登记手续。
- (2) 如果您的产品出现故障或需要保养，请您联系我公司指定的特约技术服务部上门服务，也可以拨打我公司的服务热线。
- (3) 维修人员上门服务时，请您检查其是否为纽恩泰特约技术服务部人员，并主动出示《纽恩泰空气能热泵热水器保修卡》B联、购机有效凭证。
- (4) 设备维修后，应有一小时以上的试机运行时间，以检验维修效果。如果故障未能彻底排除，您可拒绝在《纽恩泰空气能热泵热水器保修卡》上签名。
- (5) 如您对维修人员的服务质量有意见，您可向我公司的服务热线投诉。
- (6) 设备维修运转正常后，请您在《纽恩泰空气能热泵热水器保修卡》上面签名确认维修内容并提出宝贵意见，如果是单位用户，请加盖公章。

■ 用户投诉途径

- (1) 如果您对我们的产品和服务有疑问或不满(包括产品质量、服务态度、服务技术等)，请您向纽恩泰特约技术服务部反映，他们将会对您的意见合理妥善地处理。
- (2) 如果上述单位仍不能解决您的问题或者您不满意处理结果，请您立即向我公司当地的产品管理中心或我公司客户服务中心反映，我们将会迅速合理地为您解决。

■ 保修登记程序

- (1) 产品安装、调试合格后，请您让安装公司填好《纽恩泰空气能热泵热水器保修卡》A、B联，把机器条形码按保修卡上的要求贴好，A联由安装单位交我公司当地产品中心办理保修手续。
- (2) 保修卡A联作为我公司存档，单位用户请盖公章。
- (3) 保修卡B联是保修期内获得免费服务的必备凭证，请您妥善保管。维修记录登记，请您在每次维修服务后要求服务人员准确填写本指南所附的《维修情况记录》，以便下次维修时查阅。

■ 用户资料变更通知登记

当用户资料变更时，请您及时填写好本指南所附的《纽恩泰空气能热泵热水器保修卡》，并寄回纽恩泰客户服务中心，以便我们更好地为您服务。

本服务指南内容如有变动，恕不另行通知，以产品购买时所附保修卡的内容为准。